

↑ H. travail maxi : 13,30 m

↔ Longueur : 2,95 m

- ✓ Longueur : 2,95 m - Largeur : 0,75 m.
- ✓ Dimensions extérieures :  
Longueur : 3,07 m - Largeur : 0,87 m.
- ✓ Échafaudage à Montage et Démontage en Sécurité par 1 opérateur.
- ✓ Plancher **Alto** alu/bois double trappe à plinthes intégrées.
- ✓ Surface utile : 2,85 x 0,60 m.
- ✓ Charge maximum admissible sur un plancher : 340 kg.
- ✓ Base pliante.
- ✓ Stabilisateur unique pour toutes les hauteurs.
- ✓ Installation en dénivelés intégrée.
- ✓ Roues Ø 200 mm avec tige à trous réglable tous les 50 mm sur 200 mm.
- ✓ Diamètre des montants : 40 mm.

## TARIFS DES MODÈLES

### Rollstar 295 version roues tige à trous

Code	Hauteur plancher (m)	Hauteur travail (m)	Nb de niveaux de plancher	Poids (Kg)	Prix € (HT)
8330032	2,90	4,90	1	201	4 345
8330042	3,80	5,80	2	269	6 003
8330052	5,00	7,00	2	284	6 294
8330062	5,90	7,90	3	351	7 734
8330072	7,10	9,10	3	366	8 354
8330082	8,00	10,00	4	434	10 015
8330092	9,20	11,20	4	448	10 143
8330102	10,10	12,10	5	516	11 699
8330112	11,30	13,30	5	530	12 423

NFEN 1004-1\*

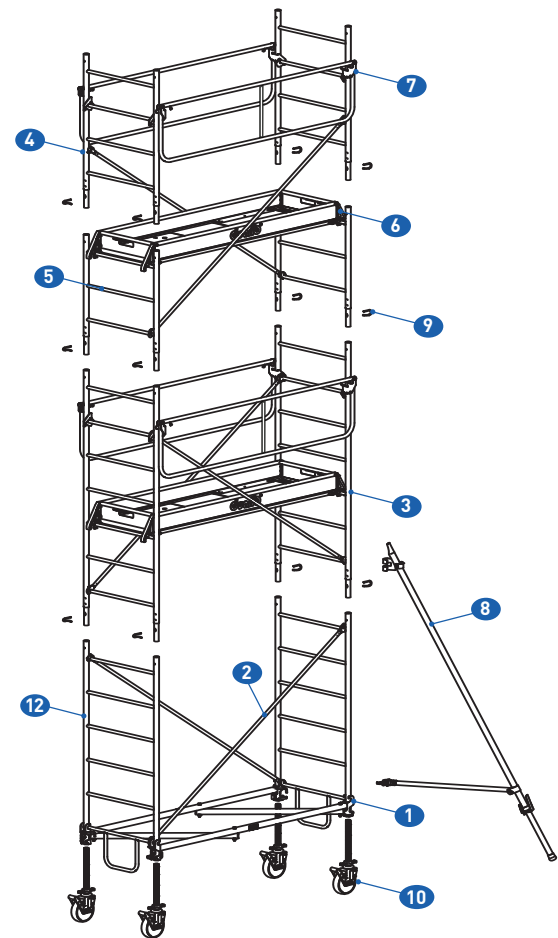


Schéma destiné au repérage des pièces.

## PIÈCES DÉTACHÉES

Rep	Code	Désignation	Prix € (HT)	Poids (Kg)	Hauteur plancher (m)										
					2,90	3,80	5,00	5,90	7,10	8,00	9,20	10,10	11,30		
1	295.200	Base pliante	878	24,9	1	1	1	1	1	1	1	1	1	1	1
2	295.203	Diagonale	147	4,2	4	6	6	8	8	10	10	12	12		
3	200.107	Échelle 7 barreaux (2,10 x 0,75 m)	316	11,9	0	2	2	4	4	6	6	8	8		
4	200.106	Échelle 4 barreaux (1,20 x 0,75 m)	228	7,2	2	0	2	0	2	0	2	0	2		
5	200.101	Échelle 3 barreaux (0,90 x 0,75 m)	203	5,2	2	2	2	2	2	2	2	2	2		
6	295.201	Plancher Alto alu/bois	1 144	27,8	1	2	2	3	3	4	4	5	5		
7	295.202	Garde-corps latéral	420	11,0	2	4	4	6	6	8	8	10	10		
8	200.104	Stabilisateur	357	11,6	4	4	4	4	4	4	4	4	4		
9	46.071	Goupille Ø 8 mm queue de cochon pour tube Ø 40 mm (lot de 12 goupilles - 46.074 voir p.83)	-	0,07	8	8	12	12	16	18	20	20	24		
	12.227	Roue Ø 200 mm tige à trous réglable tous les 50 mm sur 200 mm, charge maxi 700 kg	219	4,3	4	4	4	4	4	4	4	4	4		
	46.057	Goupilles clips Ø 8 mm pour roues (lot de 12 - 46.062 voir p.83)	-	0,05	4	4	4	4	4	4	4	4	4		
12	200.105	Échelle de base standard	304	10,3	2	2	2	2	2	2	2	2	2		

COMPOSITION

## OPTION ROUES TIGE À VIS

Rep	Code	Désignation	Poids (Kg)	Prix € (HT)
10	200.103	Roue Ø 200 mm tige à vis réglable sur 200 mm, charge maxi 700 kg	5,5	333
	200.100	Échelle de base à clé	10,8	379



## SUPPLÉMENT PIÈCE DÉTACHÉE

Code	Désignation	Poids (Kg)	Prix € (HT)
200.210	Kit de grutage : 2 barres de grutage et visserie	10,6	889